



Câmara Municipal de Sorriso

Estado de Mato Grosso

“Sorriso: A Capital Nacional do Agronegócio”



REQUERIMENTO Nº 15/2025

PROFª SILVANA PERIN – MDB, vereadora com assento nesta Casa, em conformidade com os artigos 118 a 121 do Regimento Interno, requer à Mesa, que este Expediente seja encaminhado ao Exmo. Senhor Emanuel Pinheiro Neto, Deputado Federal, à Exma. Senhora Janaina Riva, Deputada Estadual, ao Exmo. Senhor Juca do Guaraná, Deputado Estadual, ao Exmo. Senhor Dr. João, Deputado Estadual, Exmo. Senhor Xuxu Dal Molin, Deputado Estadual, **requerendo repasse de recurso, a título de Emenda Parlamentar, no valor de R\$ 691.000,00 (seiscentos e noventa e um mil reais) para aquisição de uma Colhedora FTN 2300 Braço Pantográfico e um Trator Agrícola, 4x4, motor 04 cilindros, de 120 cv de potência nominal, com braços hidráulicos com capacidade de levante de 3.030 kg, para a Agricultura Familiar, no Município de Sorriso/MT.**

JUSTIFICATIVAS

Considerando a necessidade de fortalecimento da agricultura familiar, que é uma das principais atividades econômicas do município de Sorriso, com um impacto direto na geração de emprego e renda das famílias do campo;

Considerando que a falta de equipamentos adequados para a colheita e o cultivo, prejudica a produtividade dos pequenos produtores. Assim, a aquisição de uma Colhedora FTN 2300 Braço Pantográfico, bem como de um Trator Agrícola, 4x4, motor 04 cilindros, de 120 cv de potência nominal, permitirá otimizar o trabalho dos agricultores do Assentamento Jonas Pinheiro (Poranga) na colheita de milho e outras culturas para o processo de silagem, que tratará do gado em épocas de seca, tornando o processo mais ágil e eficiente;

Considerando que referida colhedora é um equipamento de alta performance, desenvolvido para pequenas e médias propriedades rurais, oferecendo a capacidade de realizar a colheita de forma rápida e com baixo custo operacional;

Considerando que o Trator Agrícola é um equipamento essencial para diversas atividades agrícolas, desde o preparo do solo até o transporte de materiais. Por isso, a aquisição de um Trator adequado para manejar a Colhedora, ajudará na melhoria do processo de mecanização das propriedades rurais, facilitando o trabalho no campo, aumentando a produtividade e a qualidade da produção;

Considerando que a medida beneficiará centenas de famílias do Assentamento, que dependem da agricultura familiar como principal fonte de sustento;

Considerando o acima exposto, solicito a destinação de recursos, por meio de Emenda Parlamentar, para a aquisição da Colhedora FTN 2300 Braço Pantográfico e de um Trator Agrícola, 4x4, motor 04 cilindros, de 120 cv de potência nominal, com braços hidráulicos com capacidade de levante de 3.030 kg, para a Agricultura Familiar, que atenderá diretamente os pequenos produtores rurais do Assentamento Jonas Pinheiro (Poranga), no município de Sorriso/MT, no valor de R\$ 691.000,00 (seiscentos e noventa e um mil reais).

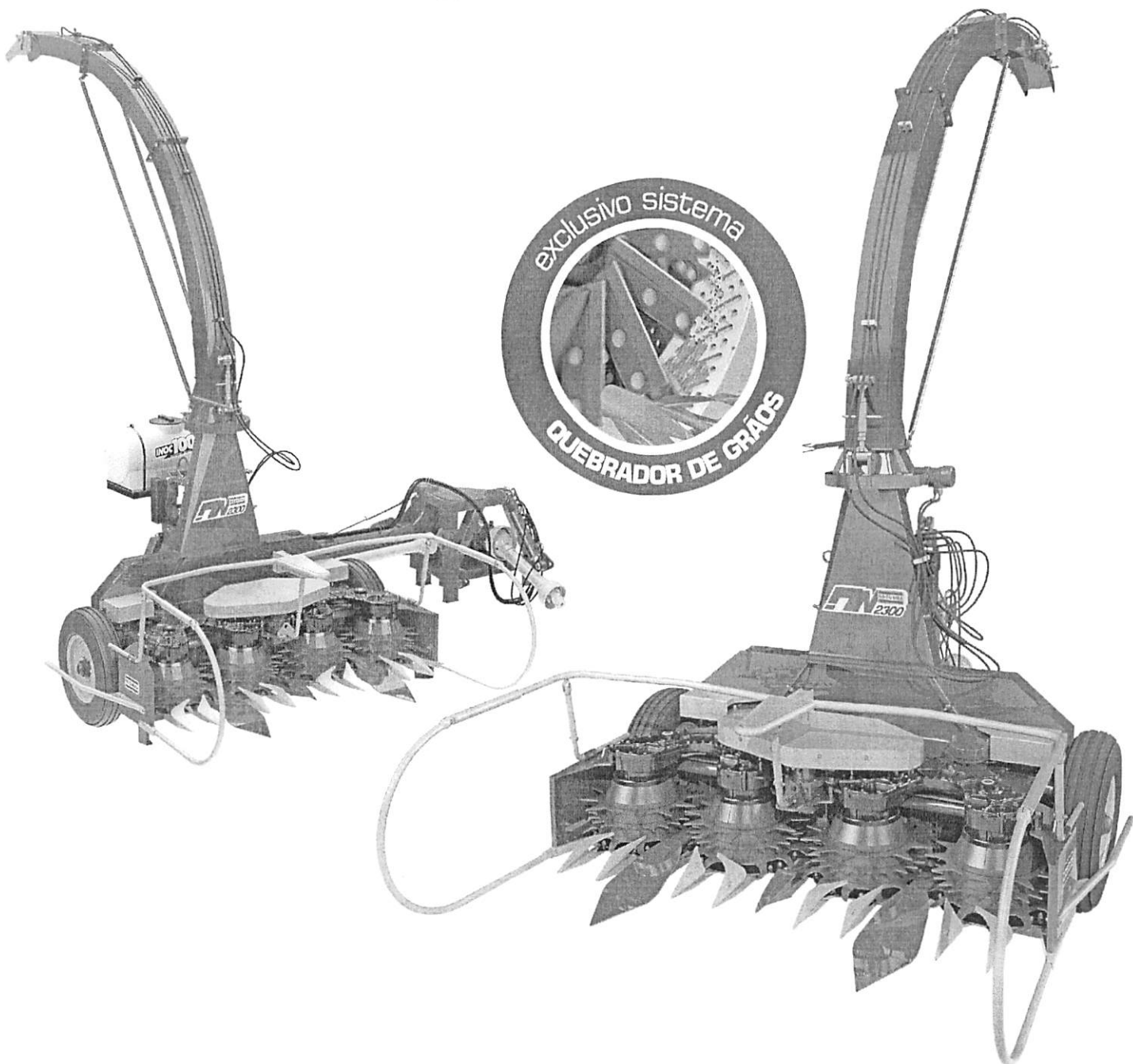
Câmara Municipal de Sorriso, Estado de Mato Grosso, em 12 de fevereiro de 2025.


PROFª SILVANA PERIN
Vereadora MDB

**DIVISÃO
COLHEDORAS
& PLATAFORMAS**



FM **NOGUEIRA**
2300
Frontal e Braço Pantográfico



DIVISÃO PECUÁRIA TRACIONADA



Um grande lançamento desenvolvida para trabalhar com acionamento Frontal no trator, trazendo maior conforto e dirigibilidade ao operador.

Esta Colhedora Nogueira além da inovação da forma de acoplamento, mantém as características de nossos demais equipamentos com robustez, qualidade de corte e a nossa marca registrada que é o exclusivo sistema Quebrador de Grãos.

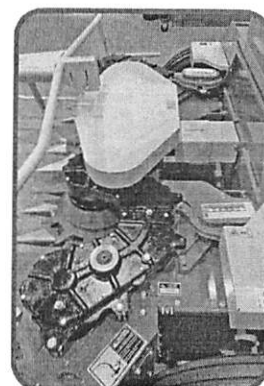
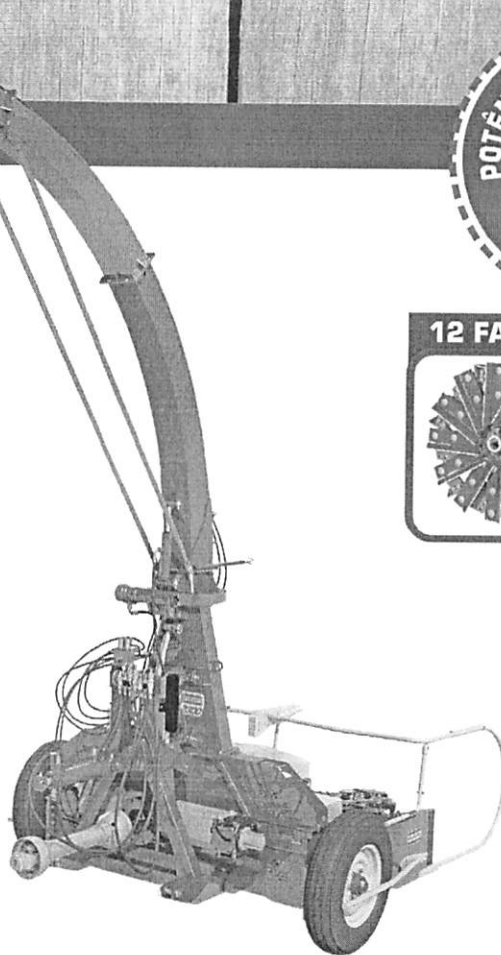
Este produto sai agora de fábrica com a plataforma dedicada a caixa de rolos o que garante um melhor recolhimento do produto além de alterações na engrenagem que oferece melhora na manutenção.

Possui novo sistema de troca de pino além de uma central de lubrificação e seu tombador é agora mais reforçado e com regulagens.

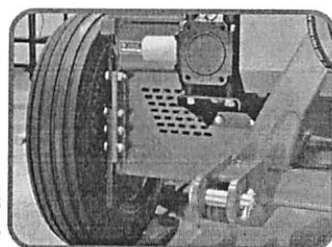
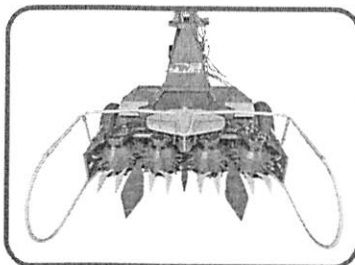
E tem mais:

Fácil acesso aos componentes tanto para manutenção como operações de regulagem de faca e contra faca;

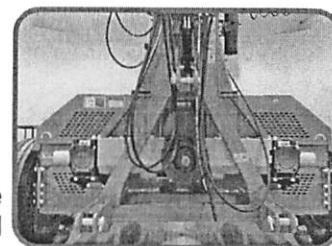
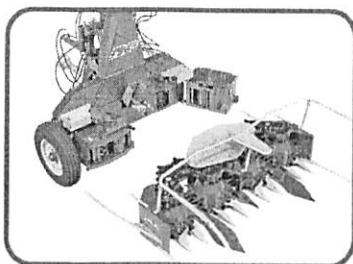
Dois potentes rotores com 12 facas retas e 12 lançadores em cada rotor garantindo uma excelente uniformidade de corte e ótimo lançamento na caçamba do caminhão evitando perdas.



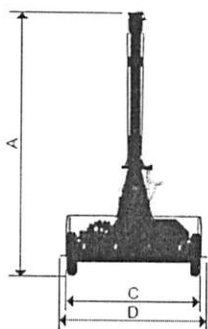
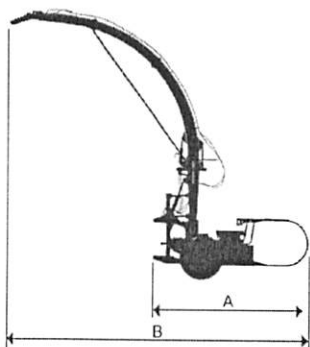
Transmissão central, tracionando direto as plataformas de recolhimento, evitando esforços das caixas de rolos



Rodas de apoio



Engate frontal



DIMENSÕES

A	4500
B	5290
C	2400
D	2590
E	2630
F	4155

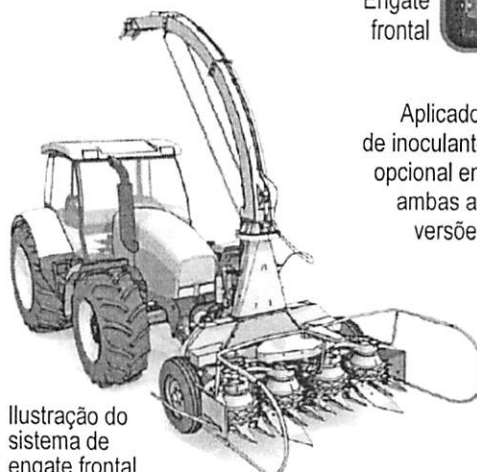
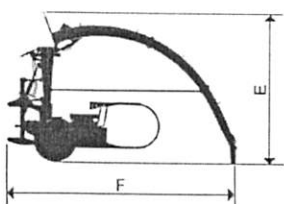


Ilustração do sistema de engate frontal

Aplicador de inoculante opcional em ambas as versões



DIVISÃO PECUÁRIA TRACIONADA

FTN 2300

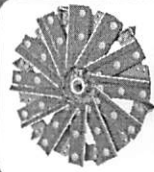
NOGUEIRA

Braço Pantográfico

E agora para oferecer ainda mais possibilidades foi desenvolvida a versão FTN 2300 Braço Pantográfico, esta novidade, além de seguir itens essenciais da versão frontal vem agora com um chassi de engate rápido e um braço de auto flutuação que tem a finalidade de fazer a colheita em terrenos irregulares e com desníveis laterais.

POTÊNCIA REQUERIDA
115 a 150
CV
até 54
ton/h
PRODUÇÃO

12 FACAS



QUEBRADOR DE GRÃOS

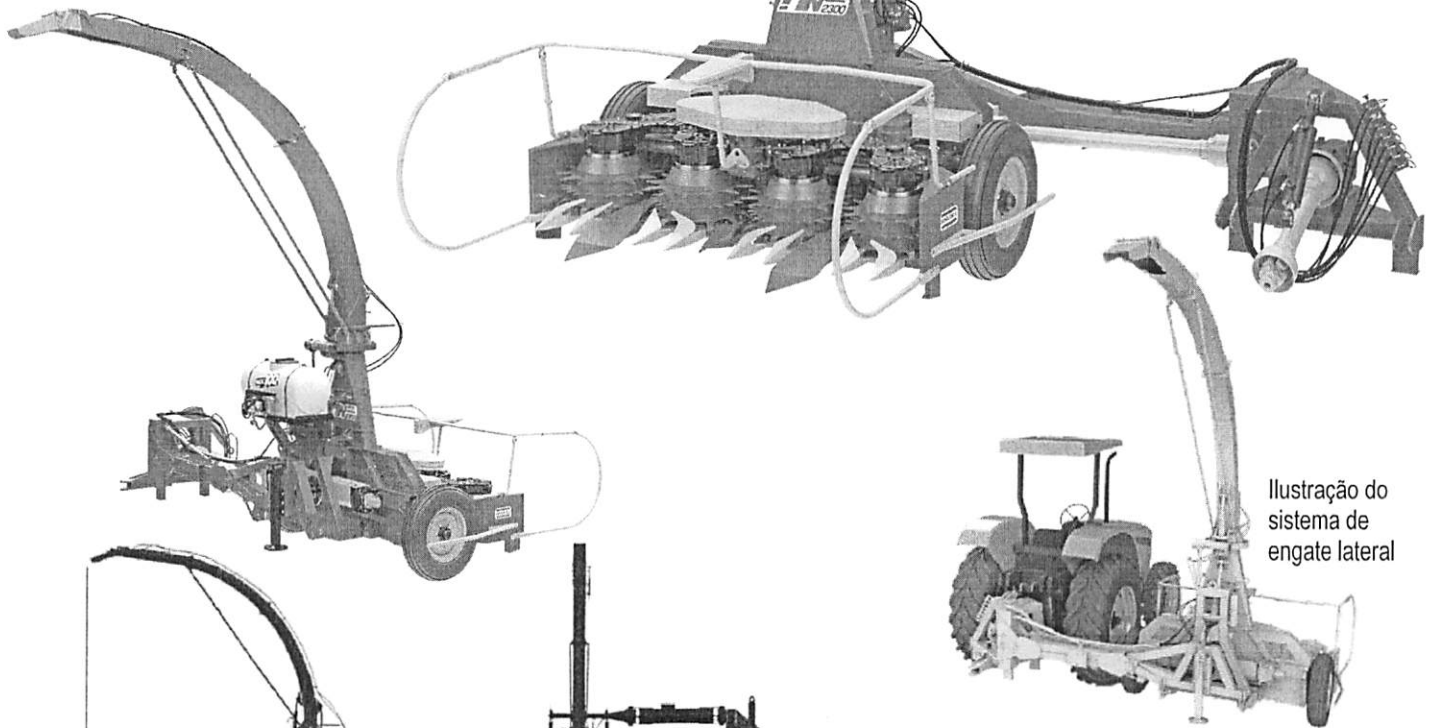
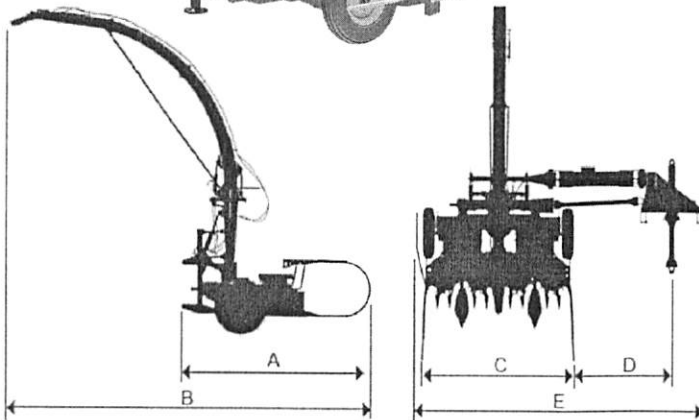


Ilustração do sistema de engate lateral



DIMENSÕES

A	4500
B	5290
C	2400
D	1504
E	4515
F	4155
G	2630

CARACTERÍSTICAS TÉCNICAS

Potência da TDP (cv)	de 115 a 150
Produção	até 54 ton/h
Tamanho do picado	12 (2 a 36 mm)
Número de facas / lançadores	2X (12 / 12)
Número de rotores	2
Sistema Quebra Grãos	Sim de série
Sistema de corte	Faca Semilhada
Número de rolos	4
Transmissão	Cardan
Rotação na tomada de força RPM	1000 (frontal) 1000 ou 540 (c/ braço)
Engate de trator	cat II
Acionamento do giro da bica	Hidráulico / Elétrico
Sistema quebra jato	Hidráulico / Elétrico
Roda de apoio	Sim (02)
Peso aproximado Kg	2132 (frontal) 2590 (c/ braço)
Espaçamento / nº de linhas	45/50/60/70/80/90
Trabalho em ré	Sim
Plataformas Possíveis	Não

NOGUEIRA

Essencial no campo

www.nogueira.com.br

f /nogueiramaquinas

YouTube /nogueiramaquinas

Instagram /nogueiramaq

Rua Santa Terezinha, 921 - Prados Itapira SP - Brasil - CEP 13973-900
Tel (19) 3813-9706



ÁGUA

REPRESENTAÇÕES COMERCIAIS
Máquinas, implementos, Peças Agrícolas e Irrigação

PEDIDO

Nº: FR0684/2024

Borges & Durigon Ltda.
CNPJ: 01.140.699/0001-58
INSCR. EST.: 13.167.846-9

Dados do cliente

Nome:	Prefeitura Municipal de Sorriso	Data:	17/01/2025
Fazenda:		Localização:	
CNPJ - CPF:	03.239.076/0001-62	I.E.:	
Endereço:	Avenida Porto Alegre	Centro	Nº: 2525
Cidade:	Sorriso	Estado:	MT
		Fone:	(66) 3545-4700

Produtos

Item	Quant.	Código	Descrição dos produtos	Valor Unit.	Valor Total
1	1		Colhedora de Forragem	R\$ 255.000,00	R\$ 255.000,00
2			Marca: Nogueira		R\$ -
3			Mod: FTN1600 G2 540RPM 1000-Area Total		R\$ -
4					R\$ -
5					R\$ -
6					R\$ -
7					R\$ -
8					R\$ -
9					R\$ -
10					R\$ -
11					R\$ -
12					R\$ -
13					R\$ -
14					R\$ -
15					R\$ -
16					R\$ -
17					R\$ -
VALOR TOTAL DOS PRODUTOS					R\$ 255.000,00

Condições do negócio:

Condições de pagamento:

Financiamento Banco: Linha de crédito: Código FINAME:

Recursos Próprios A Vista A Prazo Parcelamento: A Combinar Código MDA: NCM:

Prazo de entrega: Faturamento: Dif. De ICMS:

Frete: Posto Fazenda Posto Revenda Não incluso Obs.:

Borges & Durigon Ltda.

Comprador



GUIMARAES AGRICOLA LTDA

Cnpj 01.042.977/0003-04

Inscrição Estadual 130754528

SOO

AV IDEMAR RIEDI, 9852

SORRISO / MT - CEP: 78890-000

Tel.: 66 3544 2121 Fax:

E-Mail:

Depto. De Vendas

Cód. Interno
10.068

Nro. Pedido
2905

ORÇAMENTO

Nome: MUNICIPIO DE SORRISO

E-mail:

Endereço: AVENIDA PORTO ALEGRE, N°: 2525

Município: SORRISO-MT

CNPJ-CPF: 03.239.076/0001-62 Inscrição estadual:

CEP: 78890-000

Fone: () -

ATENDENDO A SUA SOLICITAÇÃO, FORNECEMOS O PRESENTE PEDIDO-CARTA-PROPOSTA, PARA MAQUINAS/EQUIPAMENTOS, DE NOSSA REVENDA, NAS CONDIÇÕES ABAIXO ESPECIFICADAS:

Total do pedido: **436.000,00** Financiamento próprio: 436.000,00
Financiamento terceiros: 0,00

QUANT.	MERCADORIAS	PRAZO	VALOR R\$
1,0000	TRATOR AGRÍCOLA MF6711 CABINADO COM AR CONDICIONADO - MOTOR AGCO POWER 115 CV, 4 CIL., TURBO INTERCOOLER; T/M 12F + 12R SINCRONIZADO ; TRAÇÃO 4X4; CAPACIDADE DE LEVANTE 4.950 KGF; TRANSMISSÃO 12FX12R REVERSOR ELETRO-HIDRÁULICO (POWERSHUTTLE), COLUNA DE DIREÇÃO AJUSTÁVEL, TDP 540 RPM, 2 VCR (1 DA + FD + KO) + (1 DA + KO), BOMBA HIDRÁULICA 98 L/MIN, PARALAMA TRASEIRO COM EXTENSÃO, SISTEMA DE LEVANTE STD, ASSENTO SUSPENSÃO MECÂNICA COM APOIO DE BRAÇO; RODADO 14.9-24 R1 + 18.4-34 R1; TECNOLOGIA PARALAMA E SUPER REDUTOR (CREEPER); ANO/MODELO: 2025/2025 - MARCA MASSEY FERGUSON		436.000,00

CONDIÇÕES DE NEGÓCIO E PAGAMENTO

CONDIÇÕES: FORMA DE PAGAMENTO: VIA LICITAÇÃO - FATURAMENTO: VIA GUIMARÃES - ENTREGA: NO MUNICÍPIO DE SORRISO/MT

FORMA DE PAGTO: FORMA DE PAGAMENTO: VIA LICITAÇÃO - FATURAMENTO: VIA GUIMARÃES - ENTREGA: NO MUNICÍPIO DE SORRISO/MT

Validade da proposta: 31/03/2025

Preço Total de Soma: 436.000,00

Agente Financiador:

Data: SORRISO(MT), 27/01/2025.

QUEL FELIZARDO

Vendedor

Assinatura Cliente

Guimarães Agrícola Ltda
CNPJ 01.042.977/0003-04

Assinatura Empresa

As propostas de compra para os produtos acima descritos são para pagamento a vista, salvo observações em contrário. Os valores dos produtos são com base na tributação da data do pedido, portanto os valores estão sujeitos a acréscimo referente a tributação do dia do faturamento. Este pedido visa permitir ao cliente a abertura do processo de financiamento junto aos estabelecimentos credenciados, não havendo compromisso do fornecimento com prazo determinado, mesmo após a aprovação do financiamento pelo órgão financiador. A entrega estará sujeita a disponibilidade do Fabricante. Todas as despesas cadastrais, registros, contrato, seguro, transporte são por conta do comprador. Produtos usados não possuem qualquer tipo de garantia salvo observação em contrário.

Sorriso MT, 17 de janeiro de 2025.

ORÇAMENTO

CLIENTE: PREFEITURA MUNICIPAL DE SORRISO - MT

Fornecemos abaixo características e preços dos produtos de nossa distribuição, objeto da presente carta proposta.

DESCRIÇÃO DO BEM:

-01- Trator Agrícola Marca NEW HOLLAND, modelo T6.110, Cabinado, 4 x 4, Motor 04 cilindros Turbo Intercooler de 120 cv de potência nominal, com creaper (Super Redutor), cambio 32 X 16 com reversor eletro-hidráulico, pneus traseiros 23.1-30 e dianteiros 14.9-28, com braços hidráulicos com capacidade de levantar de 3.030 kg, comando hidráulico duplo com vazão de 80 l/min, tomada de força independente, direção hidrostática.

Valor Unitário: R\$490.000,00 (Quatrocentos e Noventa Mil Reais)

-CONDIÇÕES COMERCIAIS:

- Validade da proposta 30 dias
- Produto posto Sorriso-MT
- Disponibilidade mediante consulta



VANDERLEI TURANI

GER.VENDAS

66-99639-9661

Amazônia Máquinas e Implementos Ltda

CGC: 01.108.578/0003-28

Vanderlei Turani

Gerente Comercial

Amazônia Máquinas Impl. Ltda.

00.108.578/0003-28

AMAZONIA MAQUINAS E IMPLEMENTOS LTDA

Av Idemar Riedi, 9802 B. Industrial
Cx. Postal 186 Cep 78890-000
Sorriso Mato Grosso